



Hitaltech

The experts in connecting technologies

italtronic
enclosures for electronics

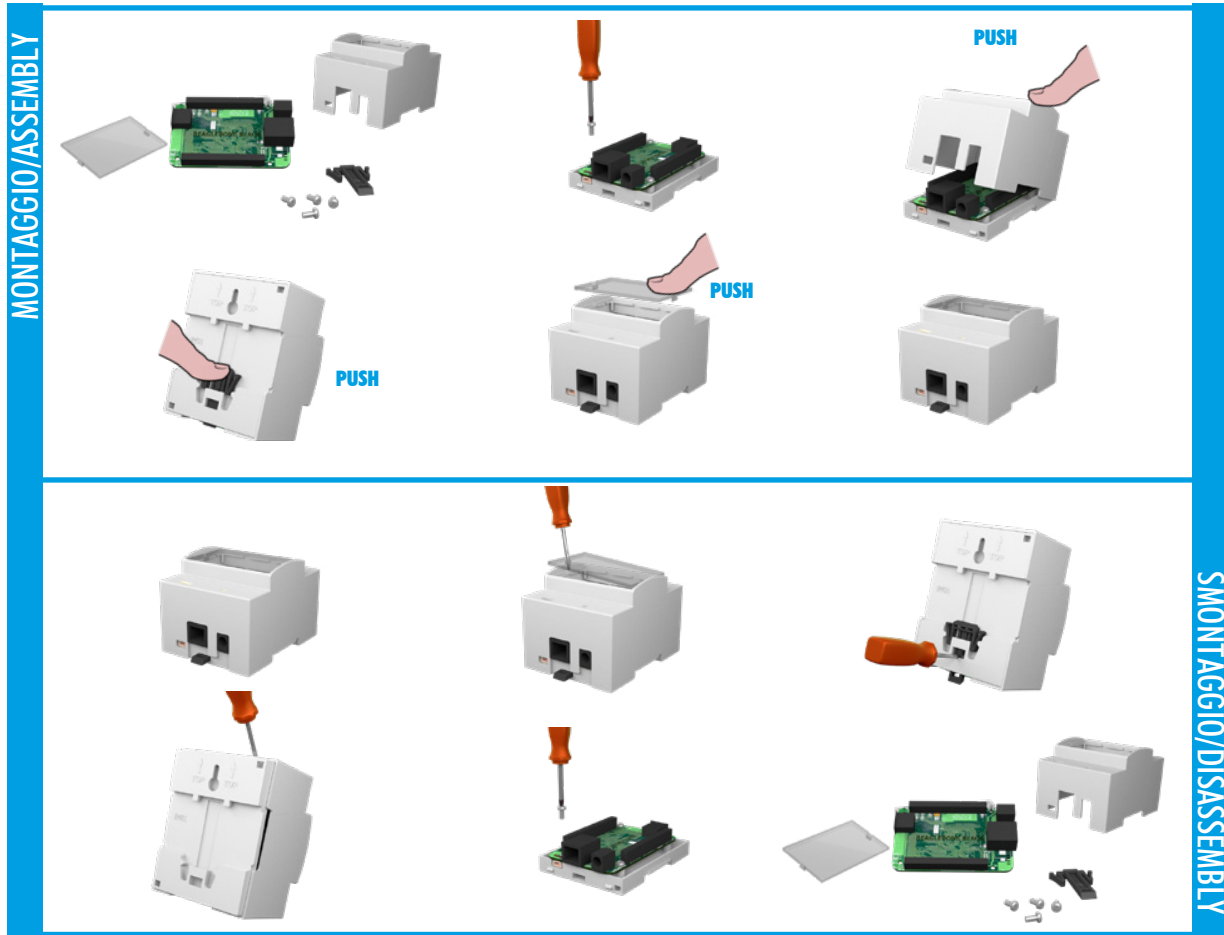
Enclosures for Embedded Platforms BeagleBone



www.hitaltech.com

BEAGLEBONE BLACK

BEAGLEBONE BLACK



MONTAGGIO/ASSEMBLY

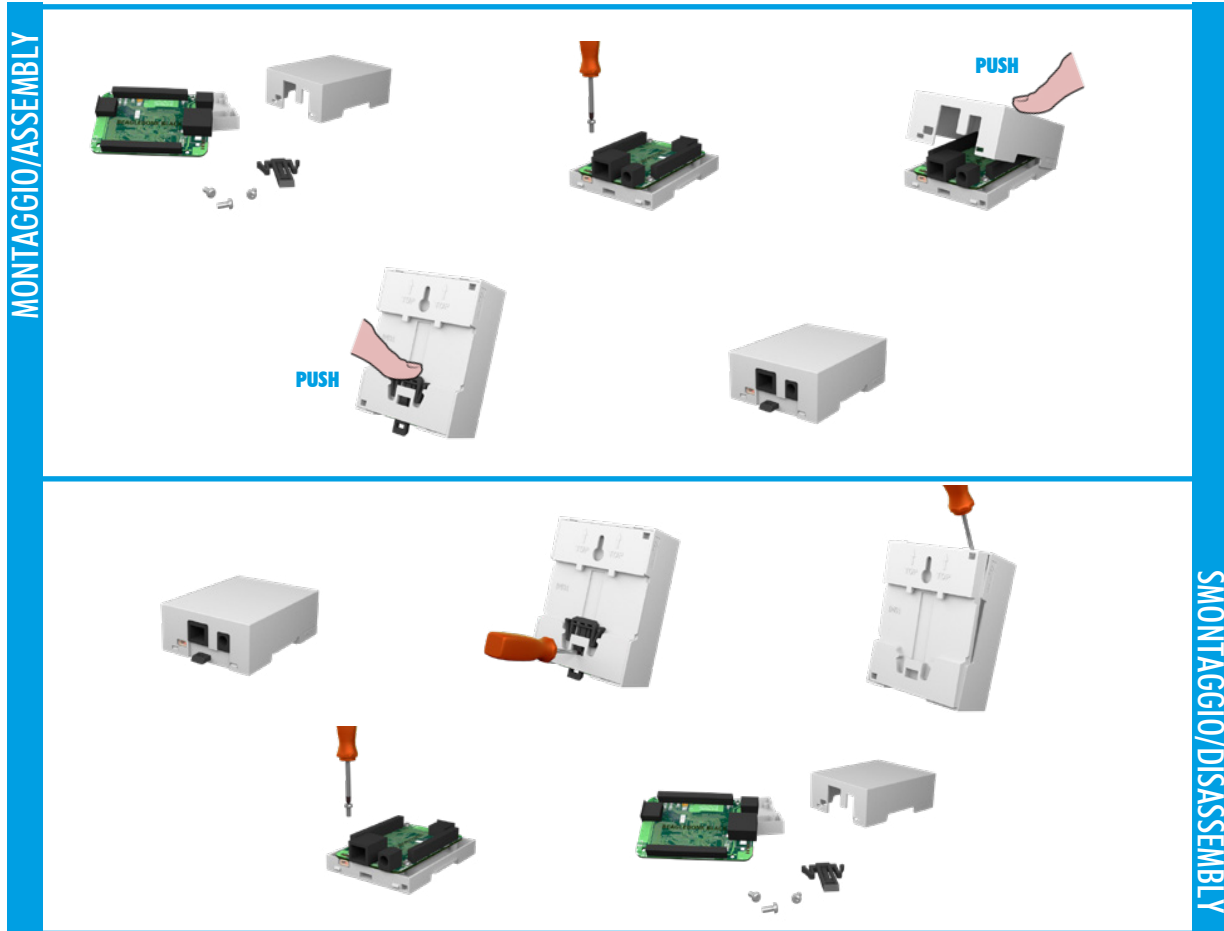
SMONTAGGIO/DISASSEMBLY

EMBEDDED BOX



BEAGLEBONE BLACK compact

BEAGLEBONE BLACK compact



MONTAGGIO/ASSEMBLY

SMONTAGGIO/DISASSEMBLY

BEAGLEBONE BLACK**CARATTERISTICHE GENERALI****Contenitore per BEAGLEBONE BLACK per guida DIN (EN 60715)**

Materiale: PC/ABS autoestinguente UL94V-0

Colore: Grigio

CONTENITORE PER GUIDA DIN (EN 60715)

Italtronic propone una nuova linea di contenitori industriali e per HOME & BUILDING AUTOMATION adatti a contenere le più note schede elettroniche EMBEDDED.

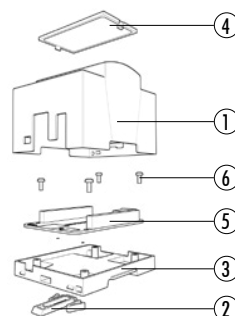
**BEAGLEBONE BLACK****GENERAL FEATURES****BEAGLEBONE BLACK for rail din (EN 60715) application.**

Material: PC/ABS self-extinguishing UL94V-0

Colour: Grey

DIN RAIL (EN 60715) ENCLOSURE

Italtronic propose a new industrial and HOME & BUILDING AUTOMATION enclosures useful to contain the more famous EMBEDDED electronic boards.

**Descrizione/Description:**

- 1) Corpo contenitore/Body enclosure
- 2) Gancio/Hook
- 3) Base/Base
- 4) Pannello/Panel
- 5) Circuito stampato*/Pcb*
- 6) Viti/Screws

* Non incluso / Not included

Contenitore Completo/Complete Enclosure

CODICE / CODE	COLORE / COLOUR	DESCRIZIONE/DESCRIPTION	FORMA/SHAPE
25.0410000.BGB	Grigio/Grey	Kit 4M XTS Beaglebone BLACK /4M XTS Beaglebone BLACK kit	C/C

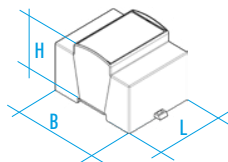
Composizione Kit: il Kit comprende corpo, base, gancio, pannello trasparente, 2 viti.

Kit composition: kit includes body enclosure, base, hook, transparent panel, 2 screws.

DIMENSIONI B/B DIMENSIONS: 90 mm

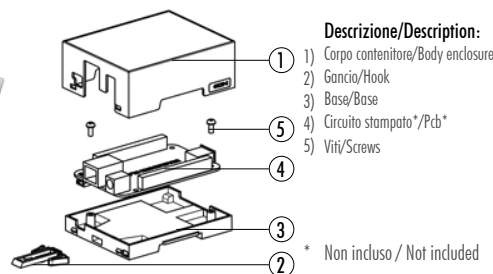
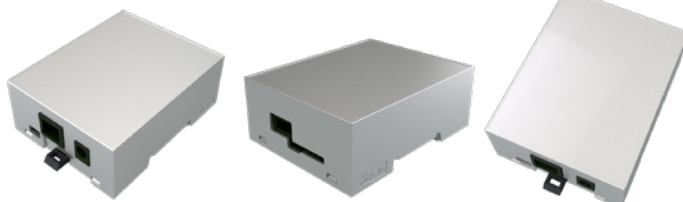
DIMENSIONI L/L DIMENSIONS: 71 mm

DIMENSIONI H/H DIMENSIONS: 55 mm


CONFEZIONE N° PCS/KIT:
PACKAGING N° PCS/KIT: 50

PESO DELLA CONFEZIONE:
PACKAGING WEIGHT: 4,5 kg

MINIMO ACQUISTABILE:
MINIMUM ORDER: 1

PESO DEL PEZZO KIT:
KIT WEIGHT: 70 g
**Descrizione/Description:**

- 1) Corpo contenitore/Body enclosure
- 2) Gancio/Hook
- 3) Base/Base
- 4) Circuito stampato*/Pcb*
- 5) Viti/Screws

* Non incluso / Not included

Contenitore Completo/Complete Enclosure

CODICE / CODE	COLORE / COLOUR	DESCRIZIONE/DESCRIPTION	FORMA/SHAPE
33.0414000.BGB	Grigio/Grey	Kit 4M XTS COMPACT Beaglebone BLACK /4M XTS COMPACT Beaglebone BLACK kit	C/C

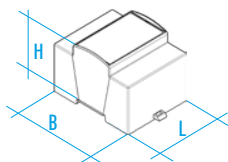
Composizione Kit: il Kit comprende corpo, base, gancio, 2 viti.

Kit composition: kit includes body enclosure, base, hook, 2 screws.

DIMENSIONI B/B DIMENSIONS: 90

DIMENSIONI L/L DIMENSIONS: 71

DIMENSIONI H/H DIMENSIONS: 32


CONFEZIONE N° PCS/KIT:
PACKAGING N° PCS/KIT: 100

PESO DELLA CONFEZIONE:
PACKAGING WEIGHT: 6 kg

MINIMO ACQUISTABILE:
MINIMUM ORDER: 1

PESO DEL PEZZO KIT:
KIT WEIGHT: 50 g

TIPO GUIDA DIN/DIN RAIL TYPE: Norme EN 60715/EN 60715 NORM

NORMA CONTENITORE/ENCLOSURE STANDARD: Norme DIN 43880/43880 DIN NORM



BEAGLEBONE BLACK

CARATTERISTICHE GENERALI

Contenitore per BEAGLEBONE BLACK per guida DIN (EN 60715)

Materiale: PC/ABS autoestinguente UL94V-0

Colore: Grigio

CONTENITORE PER GUIDA DIN (EN 60715)

Italtronic propone una nuova linea di contenitori industriali e per HOME & BUILDING AUTOMATION adatti a contenere le più note schede elettroniche EMBEDDED.



BEAGLEBONE BLACK

GENERAL FEATURES

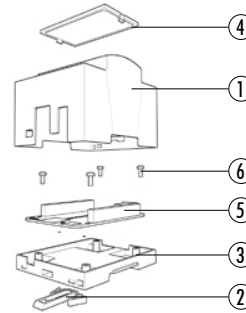
BEAGLEBONE BLACK for rail din (EN 60715) application.

Material: PC/ABS self-extinguishing UL94V-0

Colour: Grey

DIN RAIL (EN 60715) ENCLOSURE

Italtronic propose a new industrial and HOME & BUILDING AUTOMATION enclosures useful to contain the more famous EMBEDDED electronic boards.



Descrizione/Description:

- 1) Corpo contenitore/Body enclosure
- 2) Gancio/Hook
- 3) Base/Base
- 4) Pannello/Panel
- 5) Circuito stampato*/Pcb*
- 6) Viti/Screws

* Non incluso / Not included

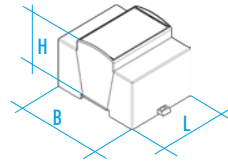
Contenitore Completo/Complete Enclosure

CODICE / CODE	COLORE / COLOUR	DESCRIZIONE/DESCRIPTION	FORMA/SHAPE
25.0610000.BGB	Grigio/Grey	Kit 6M XTS Beaglebone BLACK/6M XTS Beaglebone BLACK kit	C/C

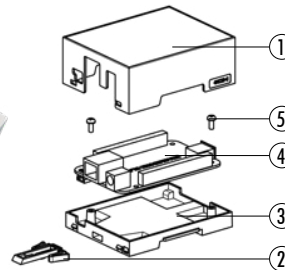
Composizione Kit: il Kit comprende corpo, base, gancio, pannello trasparente, 2 viti

Kit composition: kit includes body enclosure, base, hook, transparent panel, 2 screws.

DIMENSIONI B/B DIMENSIONS: 90 mm
 DIMENSIONI L/L DIMENSIONS: 106,5 mm
 DIMENSIONI H/H DIMENSIONS: 55 mm



CONFEZIONE N° PCS/KIT: PACKAGING N° PCS/KIT:	25	PESO DELLA CONFEZIONE: PACKAGING WEIGHT:	3,25 kg	MINIMO ACQUISTABILE: MINIMUM ORDER:	1	PESO DEL PEZZO KIT: KIT WEIGHT:	90 g
---	-----------	---	----------------	--	----------	--	-------------



Descrizione/Description:

- 1) Corpo contenitore/Body enclosure
- 2) Gancio/Hook
- 3) Base/Base
- 4) Circuito stampato*/Pcb*
- 5) Viti/Screws

* Non incluso / Not included

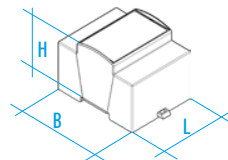
Contenitore Completo/Complete Enclosure

CODICE / CODE	COLORE / COLOUR	DESCRIZIONE/DESCRIPTION	FORMA/SHAPE
33.0614000.BGB	Grigio/Grey	Kit 6M XTS COMPACT Beaglebone BLACK/6M XTS COMPACT Beaglebone BLACK kit	C/C

Composizione Kit: il Kit comprende corpo, base, gancio, 2 viti.

Kit composition: kit includes body enclosure, base, hook, 2 screws.

DIMENSIONI B/B DIMENSIONS: 90 mm
 DIMENSIONI L/L DIMENSIONS: 106,5 mm
 DIMENSIONI H/H DIMENSIONS: 32



CONFEZIONE N° PCS/KIT: PACKAGING N° PCS/KIT:	50	PESO DELLA CONFEZIONE: PACKAGING WEIGHT:	4,75 kg	MINIMO ACQUISTABILE: MINIMUM ORDER:	1	PESO DEL PEZZO KIT: KIT WEIGHT:	75 g
---	-----------	---	----------------	--	----------	--	-------------

TIPO GUIDA DIN/DIN RAIL TYPE: Norme EN 60715/EN 60715 NORM

NORMA CONTENITORE/ENCLOSURE STANDARD: Norme DIN 43880/43880 DIN NORM



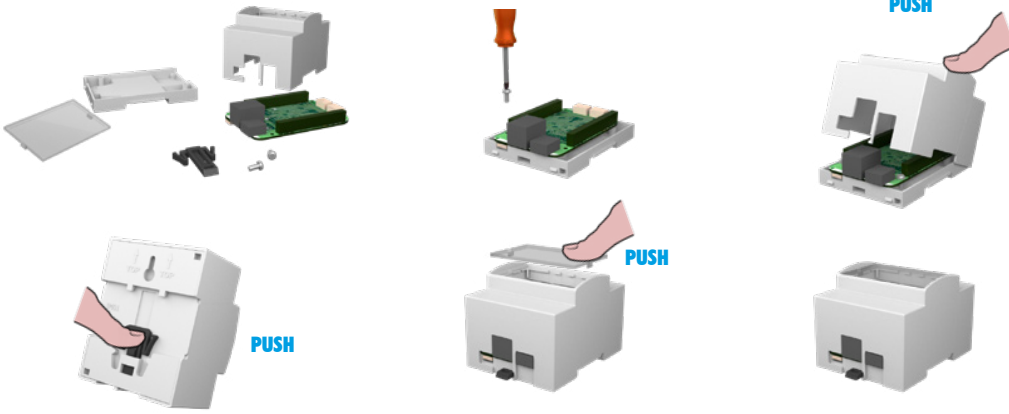
EMBEDDED BOX



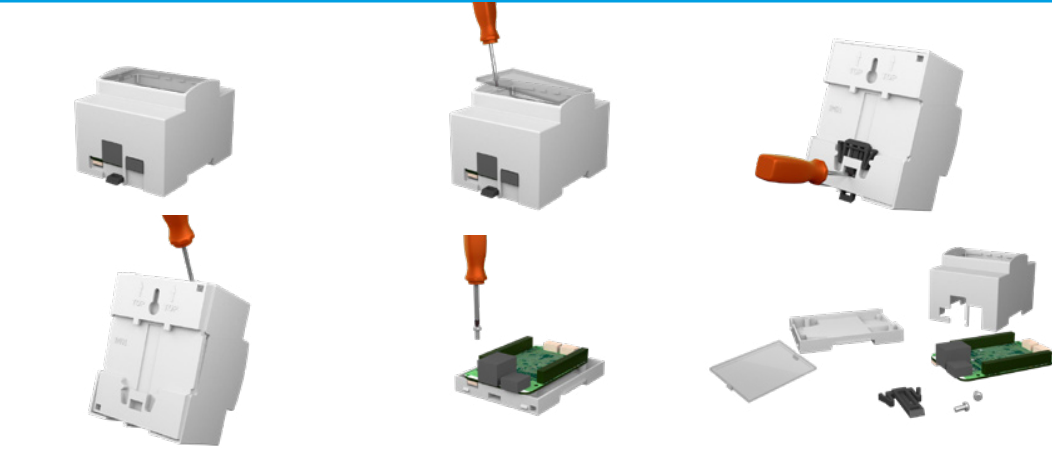
BEAGLEBONE GREEN

BEAGLEBONE GREEN

MONTAGGIO/ASSEMBLY



MONTAGGIO/ASSEMBLY

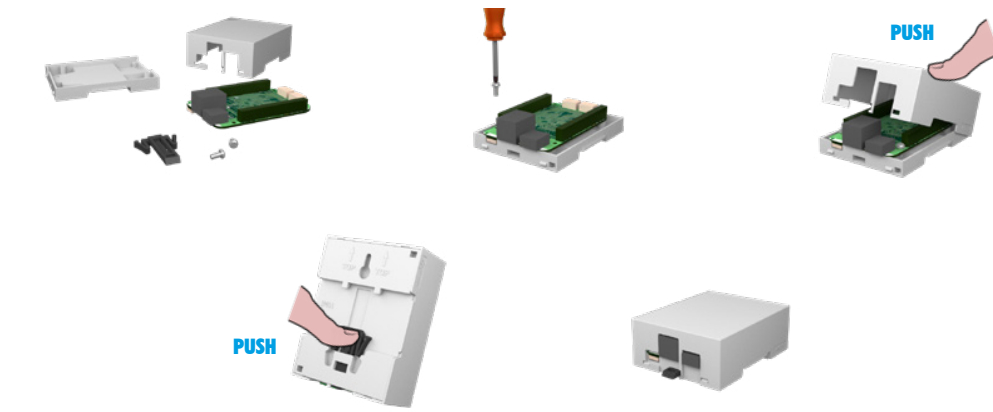


SMONTAGGIO/DISASSEMBLY

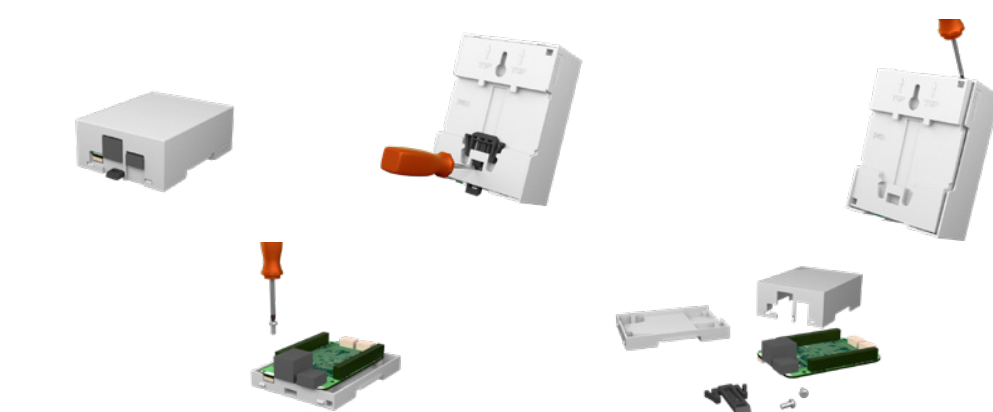
BEAGLEBONE GREEN compact

BEAGLEBONE GREEN compact

MONTAGGIO/ASSEMBLY



MONTAGGIO/ASSEMBLY



SMONTAGGIO/DISASSEMBLY

BEAGLEBONE GREEN

CARATTERISTICHE GENERALI

Contenitore per BEAGLEBONE GREEN per guida DIN (EN 60715)

Materiale: PC/ABS autoestinguente UL94V-0

Colore: Grigio

CONTENITORE PER GUIDA DIN (EN 60715)

Italtronic propone una nuova linea di contenitori industriali e per HOME & BUILDING AUTOMATION adatti a contenere le più note schede elettroniche EMBEDDED.



BEAGLEBONE GREEN

GENERAL FEATURES

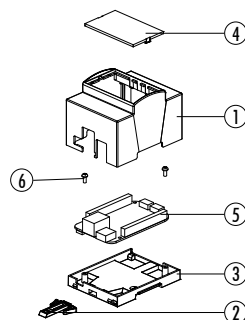
BEAGLEBONE GREEN for rail din (EN 60715) application.

Material: PC/ABS self-extinguishing UL94V-0

Colour: Grey

DIN RAIL (EN 60715) ENCLOSURE

Italtronic propose a new industrial and HOME & BUILDING AUTOMATION enclosures useful to contain the more famous EMBEDDED electronic boards.



Descrizione/Description:

- 1) Corpo contenitore/Body enclosure
- 2) Gancio/Hook
- 3) Base/Base
- 4) Pannello/Panel
- 5) Circuito stampato*/Pcb*
- 6) Viti/Screws

* Non incluso / Not included

Contenitore Completo/Complete Enclosure

CODICE / CODE	COLORE / COLOUR	DESCRIZIONE/DESCRIPTION	FORMA/SHAPE
25.0410000.BGG	Grigio/Grey	Kit 4M XTS Beaglebone GREEN /4M XTS Beaglebone GREEN kit	C/C

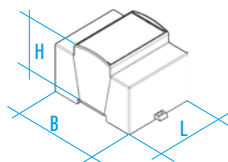
Composizione Kit: il Kit comprende corpo, base, gancio, pannello trasparente, 2 viti.

Kit composition: kit includes body enclosure, base, hook, transparent panel, 2 screws.

DIMENSIONI B/B DIMENSIONS: 90 mm

DIMENSIONI L/L DIMENSIONS: 74 mm

DIMENSIONI H/H DIMENSIONS: 55 mm



EMBEDDED BOX

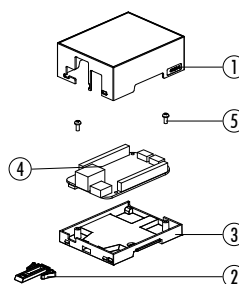


CONFEZIONE N° PCS/KIT: 50
PACKAGING N° PCS/KIT:

PESO DELLA CONFEZIONE: 4,5 kg
PACKAGING WEIGHT:

MINIMO ACQUISTABILE: 1
MINIMUM ORDER:

PESO DEL PEZZO KIT: 70 g
KIT WEIGHT:



Descrizione/Description:

- 1) Corpo contenitore/Body enclosure
- 2) Gancio/Hook
- 3) Base/Base
- 4) Circuito stampato*/Pcb*
- 5) Viti/Screws

* Non incluso / Not included

Contenitore Completo/Complete Enclosure

CODICE / CODE	COLORE / COLOUR	DESCRIZIONE/DESCRIPTION	FORMA/SHAPE
33.0414000.BGG	Grigio/Grey	Kit 4M XTS COMPACT Beaglebone GREEN /4M XTS COMPACT Beaglebone GREEN kit	C/C

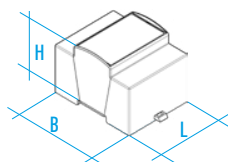
Composizione Kit: il Kit comprende corpo, base, gancio, pannello trasparente, 2 viti.

Kit composition: kit includes body enclosure, base, hook, transparent panel, 2 screws.

DIMENSIONI B/B DIMENSIONS: 90 mm

DIMENSIONI L/L DIMENSIONS: 74 mm

DIMENSIONI H/H DIMENSIONS: 32 mm



CONFEZIONE N° PCS/KIT: 100
PACKAGING N° PCS/KIT:

PESO DELLA CONFEZIONE: 6,0 kg
PACKAGING WEIGHT:

MINIMO ACQUISTABILE: 1
MINIMUM ORDER:

PESO DEL PEZZO KIT: 50 g
KIT WEIGHT:

TIPO GUIDA DIN/DIN RAIL TYPE: Norme EN 60715/EN 60715 NORM

NORMA CONTENITORE/ENCLOSURE STANDARD: Norme DIN 43880/43880 DIN NORM



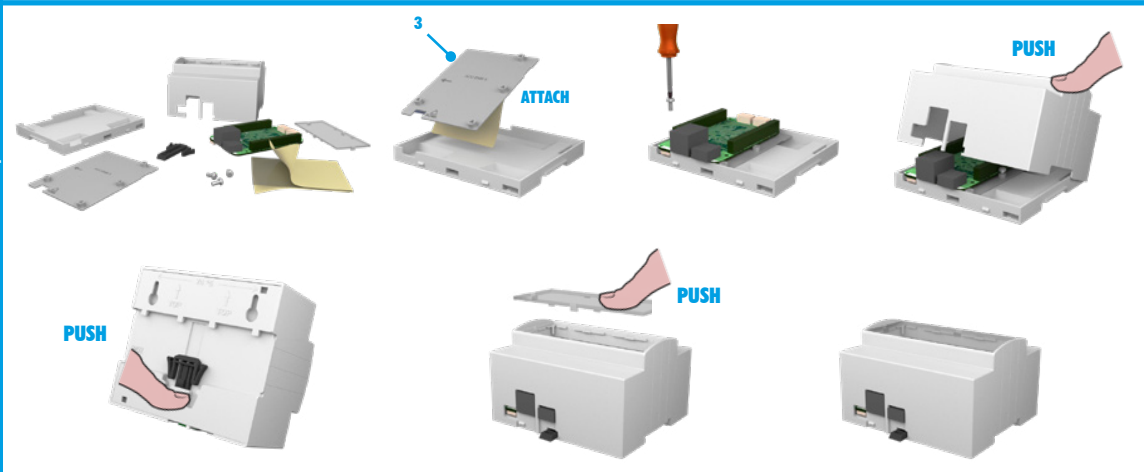
EMBEDDED BOX



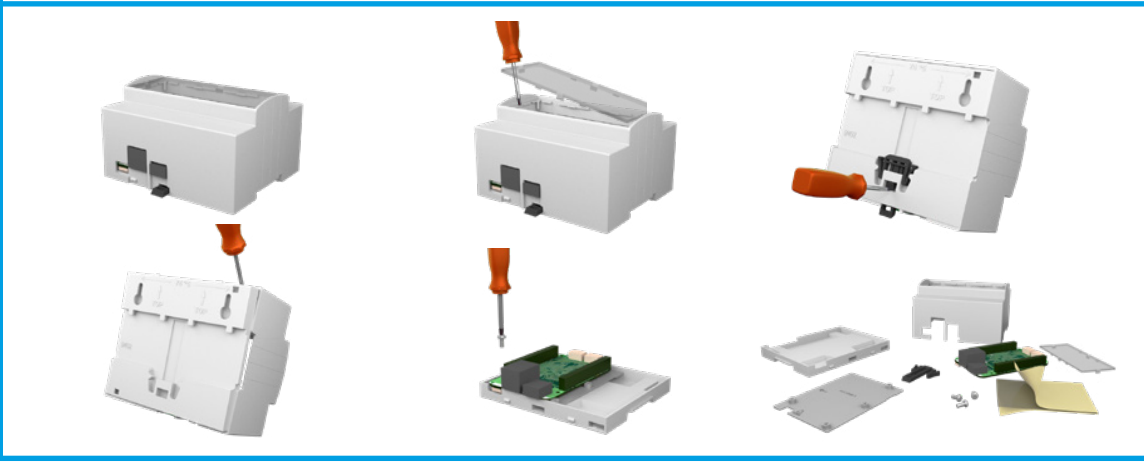
BEAGLEBONE GREEN

BEAGLEBONE GREEN

MONTAGGIO/ASSEMBLY



MONTAGGIO/ASSEMBLY

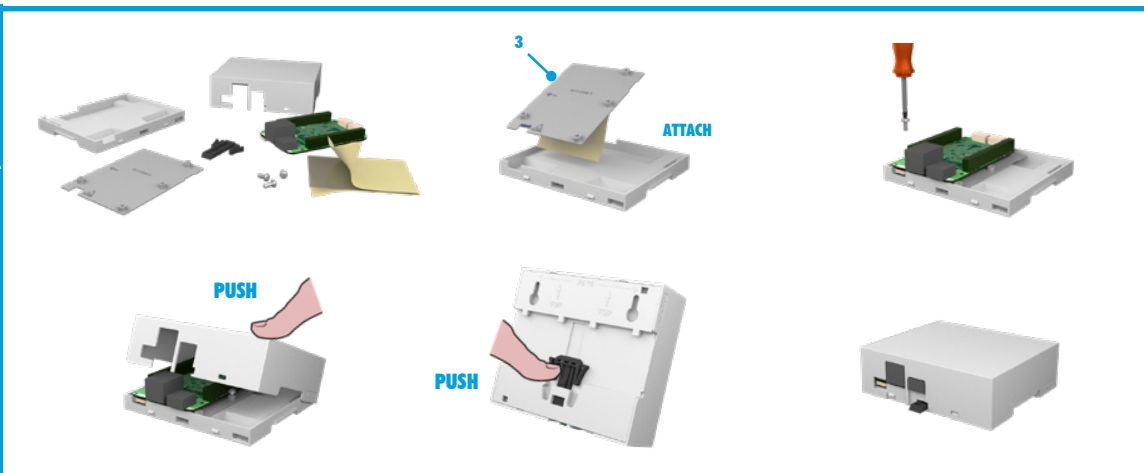


SMONTAGGIO/DISASSEMBLY

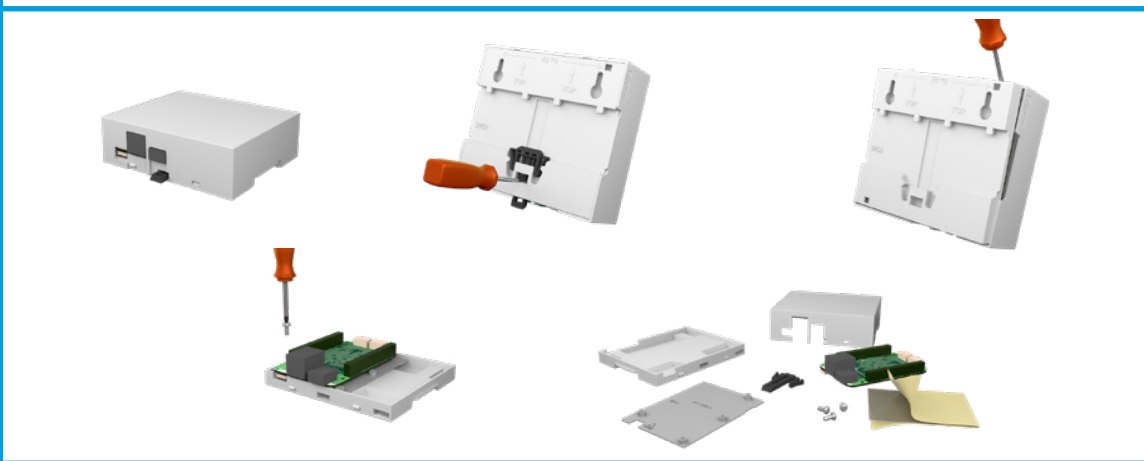
BEAGLEBONE GREEN compact

BEAGLEBONE GREEN compact

MONTAGGIO/ASSEMBLY



MONTAGGIO/ASSEMBLY



SMONTAGGIO/DISASSEMBLY

BEAGLEBONE GREEN

CARATTERISTICHE GENERALI

Contenitore per BEAGLEBONE GREEN per guida DIN (EN 60715)

Material: PC/ABS autoestinguente UL94V-0

Colore: Grigio

CONTENITORE PER GUIDA DIN (EN 60715)

Italtronic propone una nuova linea di contenitori industriali e per HOME & BUILDING AUTOMATION adatti a contenere le più note schede elettroniche EMBEDDED.



BEAGLEBONE GREEN

GENERAL FEATURES

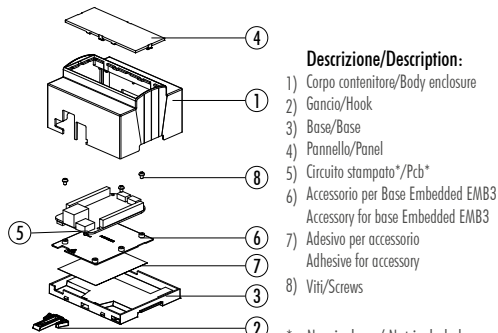
BEAGLEBONE GREEN for rail din (EN 60715) application.

Material: PC/ABS self-extinguishing UL94V-0

Colour: Grey

DIN RAIL (EN 60715) ENCLOSURE

Italtronic propose a new industrial and HOME & BUILDING AUTOMATION enclosures useful to contain the more famous EMBEDDED electronic boards.



Descrizione/Description:

- 1) Corpo contenitore/Body enclosure
- 2) Gancio/Hook
- 3) Base/Base
- 4) Pannello/Panel
- 5) Circuito stampato*/Pcb*
- 6) Accessorio per Base Embedded EMB3
- 7) Adesivo per accessorio
- 8) Viti/Screws

* Non incluso / Not included

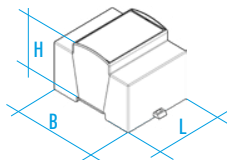
Contenitore Completo/Complete Enclosure

CODICE / CODE	COLORE / COLOUR	DESCRIZIONE/DESCRIPTION	FORMA/SHAPE
25.0610000.BGG	Grigio/Grey	Kit 6M XTS Beaglebone GREEN /6M XTS Beaglebone GREEN kit	C/C

Composizione Kit: il Kit comprende corpo, base, gancio, pannello trasparente, accessorio base embedded, adesivo, 3 viti.

Kit composition: kit includes body enclosure, base, hook, transparent panel, accessory base embedded, adhesive, 3 screws.

DIMENSIONI B/B DIMENSIONS: 90 mm
 DIMENSIONI L/L DIMENSIONS: 106,5 mm
 DIMENSIONI H/H DIMENSIONS: 55 mm



EMBEDDED BOX

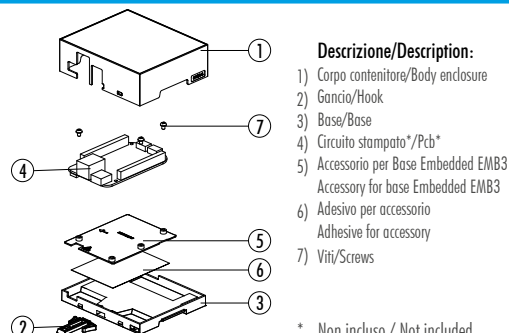


CONFEZIONE N° PCS/KIT: 25
 PACKAGING N° PCS/KIT: 25

PESO DELLA CONFEZIONE: 3,25 kg
 PACKAGING WEIGHT: 3,25 kg

MINIMO ACQUISTABILE: 1
 MINIMUM ORDER: 1

PESO DEL PEZZO KIT: 95 g
 KIT WEIGHT: 95 g



Descrizione/Description:

- 1) Corpo contenitore/Body enclosure
- 2) Gancio/Hook
- 3) Base/Base
- 4) Circuito stampato*/Pcb*
- 5) Accessorio per Base Embedded EMB3
- 6) Adesivo per accessorio
- 7) Viti/Screws

* Non incluso / Not included

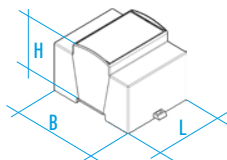
Contenitore Completo/Complete Enclosure

CODICE / CODE	COLORE / COLOUR	DESCRIZIONE/DESCRIPTION	FORMA/SHAPE
33.0614000.BGG	Grigio/Grey	Kit 6M XTS COMPACT Beaglebone GREEN /6M XTS COMPACT Beaglebone GREEN kit	C/C

Composizione Kit: il Kit comprende corpo, base, gancio, accessorio base embedded, adesivo, 3 viti.

Kit composition: kit includes body enclosure, base, hook, accessory base embedded, adhesive, 3 screws.

DIMENSIONI B/B DIMENSIONS: 90 mm
 DIMENSIONI L/L DIMENSIONS: 106,5 mm
 DIMENSIONI H/H DIMENSIONS: 32 mm



CONFEZIONE N° PCS/KIT: 50
 PACKAGING N° PCS/KIT: 50

PESO DELLA CONFEZIONE: 5,0 kg
 PACKAGING WEIGHT: 5,0 kg

MINIMO ACQUISTABILE: 1
 MINIMUM ORDER: 1

PESO DEL PEZZO KIT: 80 g
 KIT WEIGHT: 80 g

TIPO GUIDA DIN/DIN RAIL TYPE: Norme EN 60715/EN 60715 NORM
 NORMA CONTENITORE/ENCLOSURE STANDARD: Norme DIN 43880/43880 DIN NORM



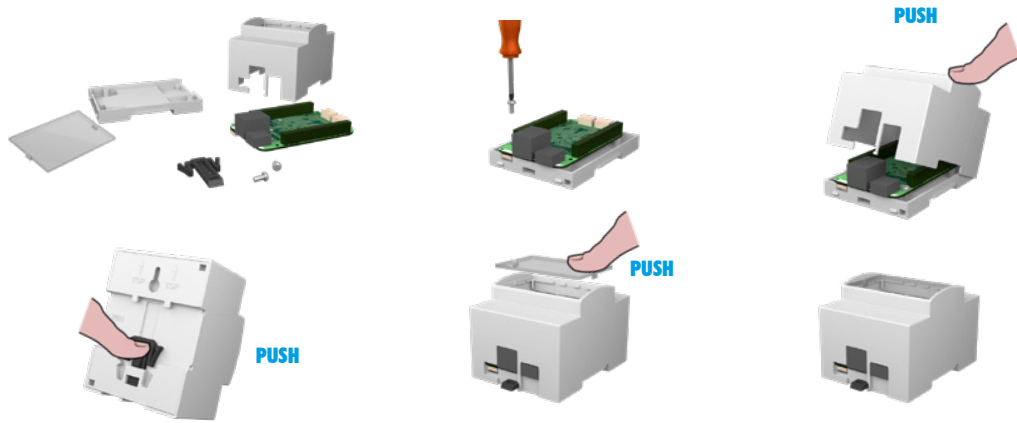
EMBEDDED BOX



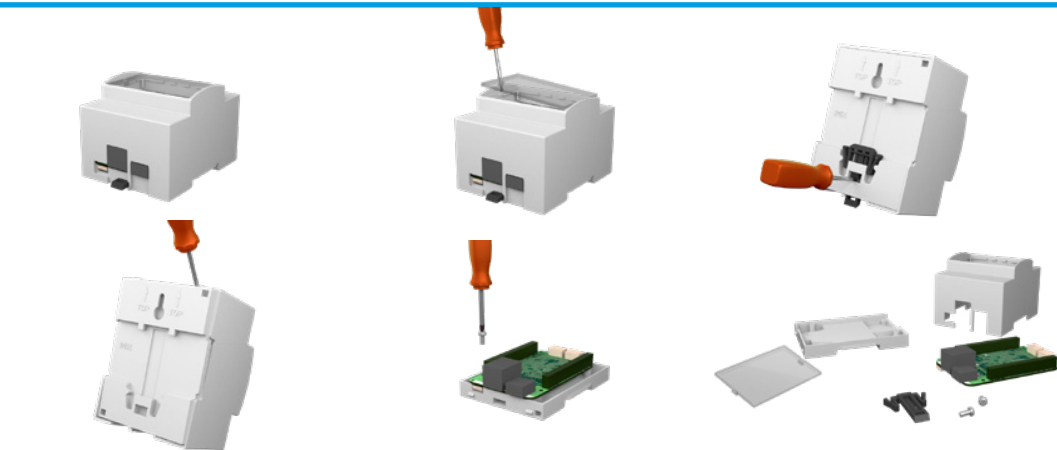
BEAGLEBONE GREEN WIRELESS

BEAGLEBONE GREEN WIRELESS

MONTAGGIO/ASSEMBLY



MONTAGGIO/ASSEMBLY

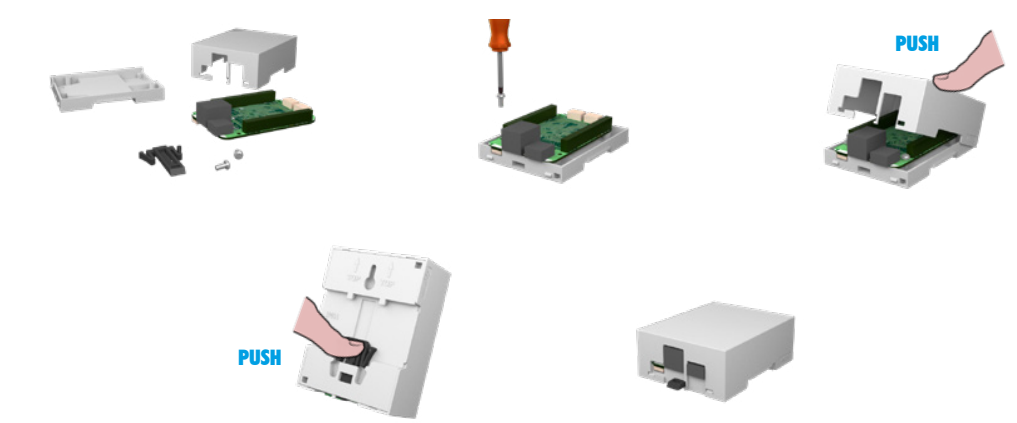


SMONTAGGIO/DISASSEMBLY

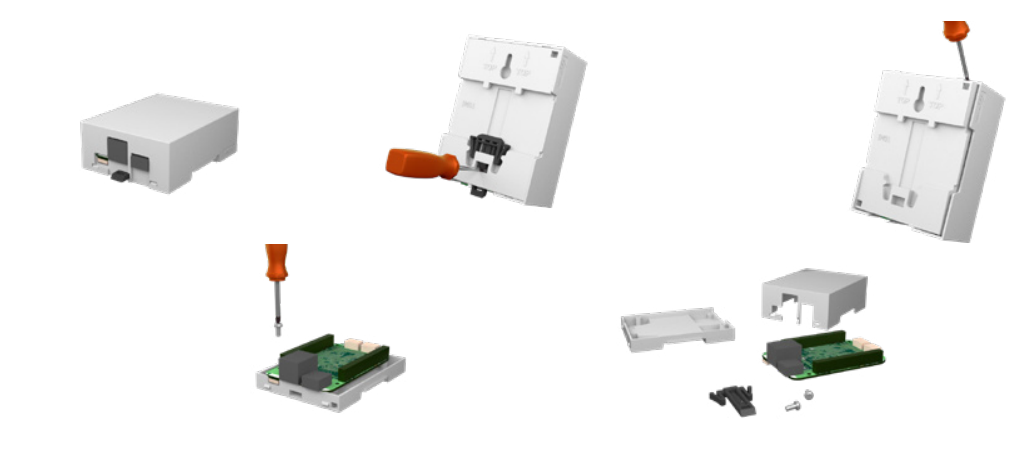
BEAGLEBONE GREEN WIRELESS compact

BEAGLEBONE GREEN WIRELESS compact

MONTAGGIO/ASSEMBLY



MONTAGGIO/ASSEMBLY



SMONTAGGIO/DISASSEMBLY

BEAGLEBONE GREEN WIRELESS

CARATTERISTICHE GENERALI

Contenitore per BEAGLEBONE GREEN WIRELESS per guida DIN (EN 60715)

Materiale: PC/ABS autoestinguente UL94V-0
Colore: Grigio

CONTENITORE PER GUIDA DIN (EN 60715)

Italtronic propone una nuova linea di contenitori industriali e per HOME & BUILDING AUTOMATION adatti a contenere le più note schede elettroniche EMBEDDED.



BEAGLEBONE GREEN WIRELESS

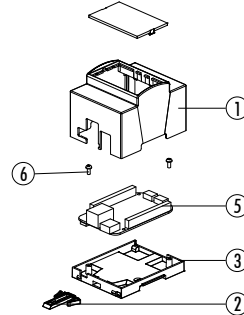
GENERAL FEATURES

BEAGLEBONE GREEN WIRELESS for rail din (EN 60715) application.

Material: PC/ABS self-extinguishing UL94V-0
Colour: Grey

DIN RAIL (EN 60715) ENCLOSURE

Italtronic propose a new industrial and HOME & BUILDING AUTOMATION enclosures useful to contain the more famous EMBEDDED electronic boards.



Descrizione/Description:

- 1) Corpo contenitore/Body enclosure
- 2) Gancio/Hook
- 3) Base/Base
- 4) Pannello/Panel
- 5) Circuito stampato*/Pcb*
- 6) Viti/Screws

* Non incluso / Not included

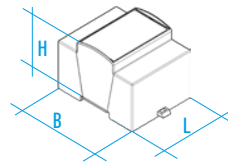
Contenitore Completo/Complete Enclosure

CODICE / CODE	COLORE / COLOUR	DESCRIZIONE/DESCRIPTION	FORMA/SHAPE
25.0410000.BGW	Grigio/Grey	Kit 4M XTS Beaglebone GREEN WIRELESS /4M XTS Beaglebone GREEN WIRELESS kit	C/C

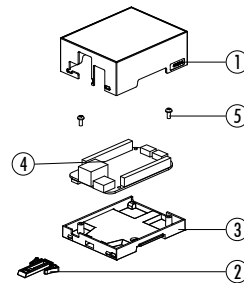
Composizione Kit: il Kit comprende corpo, base, gancio, pannello trasparente, 2 viti.

Kit composition: kit includes body enclosure, base, hook, transparent panel, 2 screws.

DIMENSIONI B/B DIMENSIONS: 90 mm
DIMENSIONI L/L DIMENSIONS: 74 mm
DIMENSIONI H/H DIMENSIONS: 55 mm



CONFEZIONE N° PCS/KIT: PACKAGING N° PCS/KIT: 50	PESO DELLA CONFEZIONE: PACKAGING WEIGHT: 4,5 kg	MINIMO ACQUISTABILE: MINIMUM ORDER: 1	PESO DEL PEZZO KIT: KIT WEIGHT: 70 g
--	--	--	---



Descrizione/Description:

- 1) Corpo contenitore/Body enclosure
- 2) Gancio/Hook
- 3) Base/Base
- 4) Circuito stampato*/Pcb*
- 5) Viti/Screws

* Non incluso / Not included

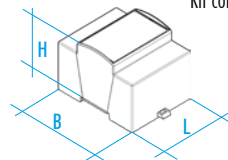
Contenitore Completo/Complete Enclosure

CODICE / CODE	COLORE / COLOUR	DESCRIZIONE/DESCRIPTION	FORMA/SHAPE
33.0414000.BGW	Grigio/Grey	Kit 4M XTS COMPACT Beaglebone GREEN WIRELESS 4M XTS COMPACT Beaglebone GREEN WIRELESS kit	C/C

Composizione Kit: il Kit comprende corpo, base, gancio, 2 viti.

Kit composition: kit includes body enclosure, base, hook, 2 screws.

DIMENSIONI B/B DIMENSIONS: 90 mm
DIMENSIONI L/L DIMENSIONS: 74 mm
DIMENSIONI H/H DIMENSIONS: 32 mm



CONFEZIONE N° PCS/KIT: PACKAGING N° PCS/KIT: 100	PESO DELLA CONFEZIONE: PACKAGING WEIGHT: 6,0 kg	MINIMO ACQUISTABILE: MINIMUM ORDER: 1	PESO DEL PEZZO KIT: KIT WEIGHT: 50 g
---	--	--	---

TIPO GUIDA DIN/DIN RAIL TYPE: Norme EN 60715/EN 60715 NORM
NORMA CONTENITORE/ENCLOSURE STANDARD: Norme DIN 43880/43880 DIN NORM



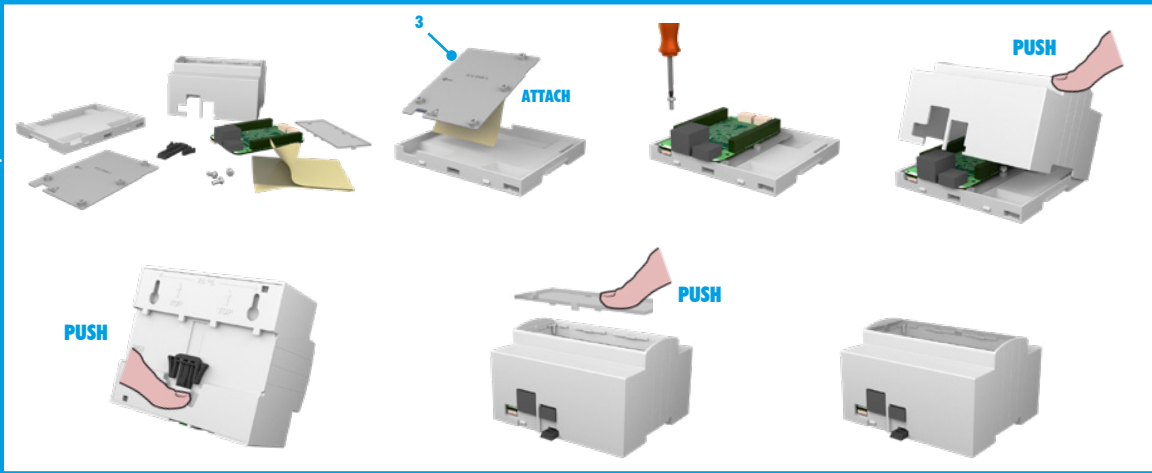
EMBEDDED BOX



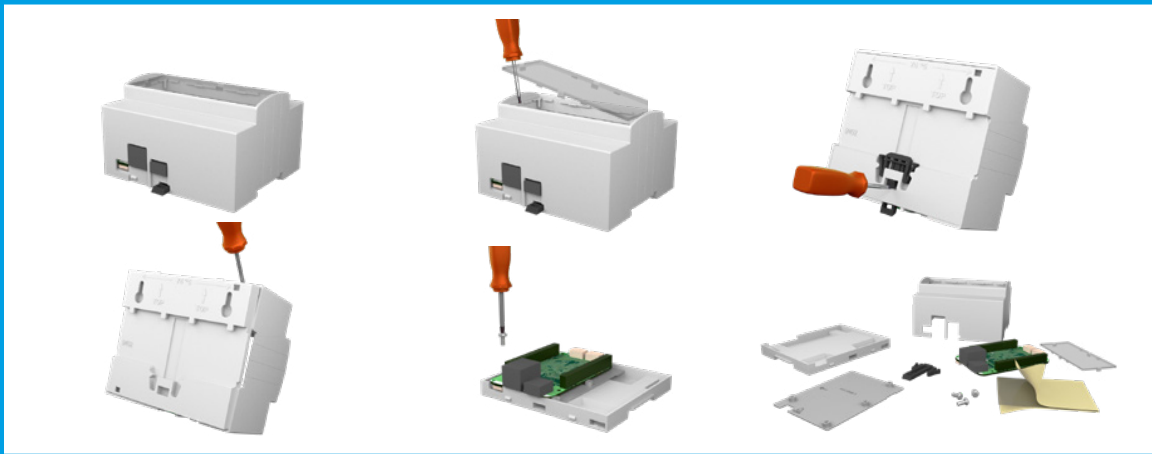
BEAGLEBONE GREEN WIRELESS

BEAGLEBONE GREEN WIRELESS

MONTAGGIO/ASSEMBLY



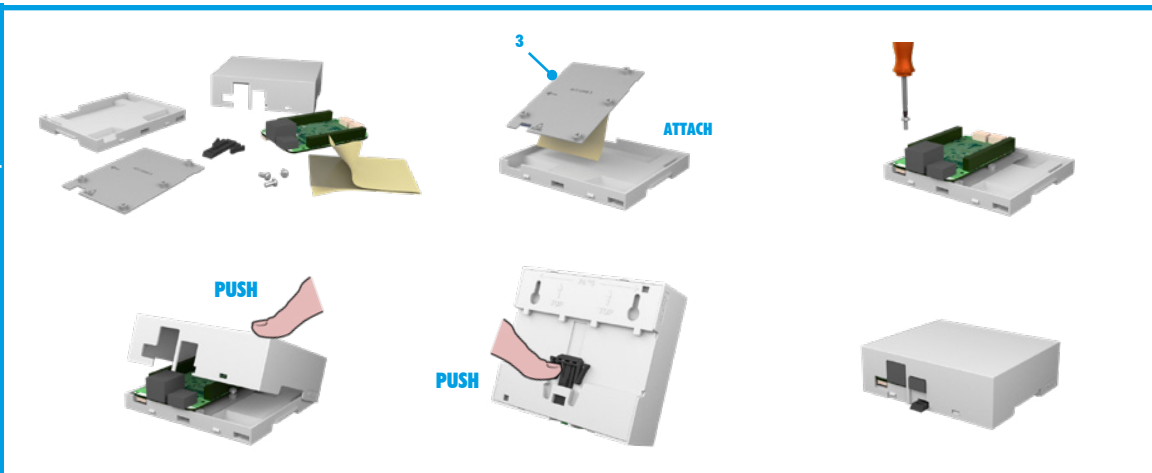
SMONTAGGIO/DISASSEMBLY



BEAGLEBONE GREEN WIRELESS compact

BEAGLEBONE GREEN WIRELESS compact

MONTAGGIO/ASSEMBLY



SMONTAGGIO/DISASSEMBLY



BEAGLEBONE GREEN

WIRELESS

CARATTERISTICHE GENERALI

Contenitore per BEAGLEBONE GREEN WIRELESS per guida DIN (EN 60715)

Materiale: PC/ABS autoestinguente UL94V-0

Colore: Grigio

CONTENITORE PER GUIDA DIN (EN 60715)

Italtronic propone una nuova linea di contenitori industriali e per HOME & BUILDING AUTOMATION adatti a contenere le più note schede elettroniche EMBEDDED.



BEAGLEBONE GREEN

WIRELESS

GENERAL FEATURES

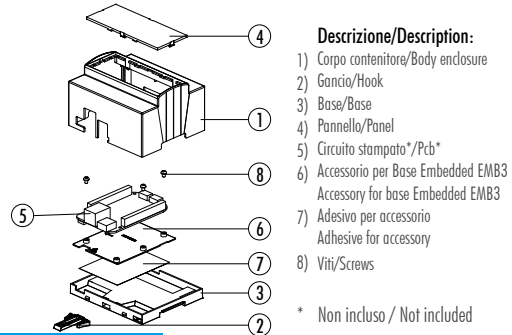
BEAGLEBONE GREEN WIRELESS for rail din (EN 60715) application.

Material: PC/ABS self-extinguishing UL94V-0

Colour: Grey

DIN RAIL (EN 60715) ENCLOSURE

Italtronic propose a new industrial and HOME & BUILDING AUTOMATION enclosures useful to contain the more famous EMBEDDED electronic boards.



Descrizione/Description:

- 1) Corpo contenitore/Body enclosure
- 2) Gancio/Hook
- 3) Base/Base
- 4) Pannello/Panel
- 5) Circuito stampato*/Pcb*
- 6) Accessorio per Base Embedded EMB3
Accessory for base Embedded EMB3
- 7) Adesivo per accessorio
Adhesive for accessory
- 8) Viti/Screws

* Non incluso / Not included

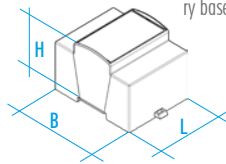
Contenitore Completo/Complete Enclosure

CODICE / CODE	COLORE / COLOUR	DESCRIZIONE/DESCRIPTION	FORMA/SHAPE
25.0610000.BGW	Grigio/Grey	Kit 6M XTS Beaglebone GREEN WIRELESS/6M XTS Beaglebone GREEN WIRELESS kit	C/C

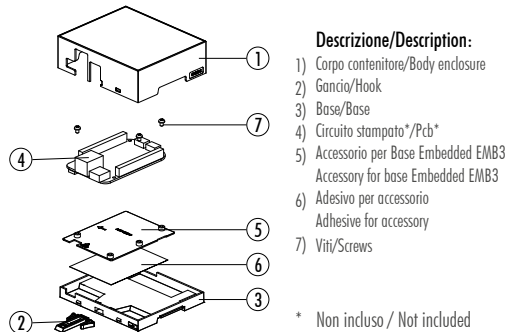
Composizione Kit: il Kit comprende corpo, base, gancio, pannello trasparente, accessorio base embedded, adesivo, 3 viti.

Kit composition: kit includes body enclosure, base, hook, transparent panel, accessory base embedded, adhesive, 3 screws.

DIMENSIONI B/B DIMENSIONS: 90 mm
 DIMENSIONI L/L DIMENSIONS: 106,5 mm
 DIMENSIONI H/H DIMENSIONS: 55 mm



CONFEZIONE N° PCS/KIT: PACKAGING N° PCS/KIT: 25	PESO DELLA CONFEZIONE: PACKAGING WEIGHT: 3,5 kg	MINIMO ACQUISTABILE: MINIMUM ORDER: 1	PESO DEL PEZZO KIT: KIT WEIGHT: 95 g
--	--	--	---



Descrizione/Description:

- 1) Corpo contenitore/Body enclosure
- 2) Gancio/Hook
- 3) Base/Base
- 4) Circuito stampato*/Pcb*
- 5) Accessorio per Base Embedded EMB3
Accessory for base Embedded EMB3
- 6) Adesivo per accessorio
Adhesive for accessory
- 7) Viti/Screws

* Non incluso / Not included

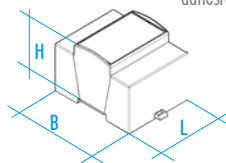
Contenitore Completo/Complete Enclosure

CODICE / CODE	COLORE / COLOUR	DESCRIZIONE/DESCRIPTION	FORMA/SHAPE
33.0614000.BGW	Grigio/Grey	Kit 6M XTS COMPACT Beaglebone GREEN WIRELESS 6M XTS COMPACT Beaglebone GREEN WIRELESS kit	C/C

Composizione Kit: il Kit comprende corpo, base, gancio, accessorio base embedded, adesivo, 3 viti.

Kit composition: kit includes body enclosure, base, hook, accessory base embedded, adhesive, 3 screws.

DIMENSIONI B/B DIMENSIONS: 90 mm
 DIMENSIONI L/L DIMENSIONS: 106,5 mm
 DIMENSIONI H/H DIMENSIONS: 32 mm



CONFEZIONE N° PCS/KIT: PACKAGING N° PCS/KIT: 50	PESO DELLA CONFEZIONE: PACKAGING WEIGHT: 5,0 kg	MINIMO ACQUISTABILE: MINIMUM ORDER: 1	PESO DEL PEZZO KIT: KIT WEIGHT: 80 g
--	--	--	---

TIPO GUIDA DIN/DIN RAIL TYPE: Norme EN 60715/EN 60715 NORM
 NORMA CONTENITORE/ENCLOSURE STANDARD: Norme DIN 43880/43880 DIN NORM



EMBEDDED BOX



ITALTRONIC è da tempo impegnata nella fornitura dei propri contenitori completi di servizi aggiuntivi vari per il completamento dei prodotti esteticamente e meccanicamente. Per fare ciò si è dotato di un ufficio tecnico che può tradurre le note della clientela in disegni esecutivi prima e in campionature per la valutazione finale della corrispondenza al progetto.

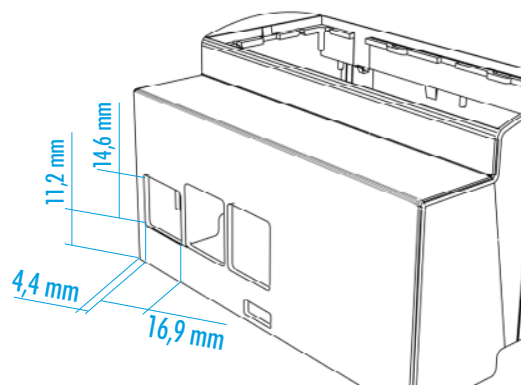
Alcuni servizi sono completamente GRATUITI, cioè quando il cliente fornisce dei documenti tecnici già conformi al post process che ITALTRONIC dovrà fare, altri invece sono a pagamento: generalmente quando ITALTRONIC deve sviluppare un progetto sui propri contenitori oppure adattare le informazioni ricevute agli STANDARD necessari per avviare la produzione.

Qui di seguito troverete una semplice traccia di quelle che sono le richieste minime di ITALTRONIC affinché la gestione possa essere veloce, semplice e gratuita, fatto salvo i costi di attrezzatura di base; altrimenti saranno addebitati i costi relativi alle attività svolte dai tecnici ITALTRONIC al puro costo aziendale.

PERSONALIZZAZIONE MECCANICA

Siamo in grado di fornire un servizio di personalizzazione meccanica del prodotto con l'ausilio di macchine per fresatura CNC, taglio e tranciatrice.

Lavorazioni meccaniche su superfici: ABS, PC/ABS, PPO, PC, PMMA, PA



SPECIFICHE TECNICHE RICHieste

File: .dwg, .dxf o STEP

Dimensioni: Scala 1:1

In caso contrario, verranno addebitati i costi in base alla complessità nel creare un file di lavorazione. Come modello per la creazione di un file abbiamo bisogno di un disegno/schizzo che contenga tutte le dimensioni di lavorazione pertinenti.

EXTRA COST



OK



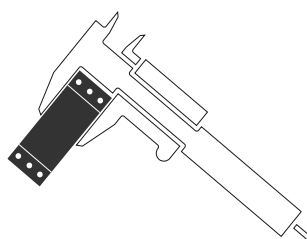
EXTRA COST



SPECIFICHE TECNICHE GARANTITE

Centraggio delle lavorazioni

La centratura di tutte le lavorazioni eseguite da Italtronic è sottoposta a un controllo finale con uno strumento semplice come il calibro.



For years ITALTRONIC has been working to supply its enclosures with the various additional services to complete the products both externally and mechanically. To do this, we have set up our technical office that is able to translate our customers' notes into initial project drawings and samples to enable a final evaluation of whether they correspond to the project.

Some services are FREE OF CHARGE, i.e. when the customer gives us the technical documents that already conform to the post processing ITALTRONIC has to do, while others are for a fee: usually when ITALTRONIC has to develop a project on its own enclosures, or adapt the information received to the necessary production STANDARDS.

Below you will find a simple guide of the ITALTRONIC minimum requests so that the process can be quick, simple and free, apart from the basic equipment costs, otherwise we will charge you for the work of our ITALTRONIC technicians at the pure cost price.

MECHANICAL PERSONALIZATION

We can supply a product mechanical personalization service with the aid of milling, CNC, cutting and trenching machines.

Mechanical processing: on ABS, PC/ABS, PPO, PC, PMMA, PA surfaces

TECHNICAL SPECS REQUEST

File: .dwg, .dxf o STEP

Dimensions: 1:1 scale

Otherwise, additional costs will be charged, according to the complexity of the print file preparation. As guideline for the final print file, we need to have a drawing / sketch showing all pertinent working dimensions.

GUARANTED TECHNICAL SPECS

Centring the work

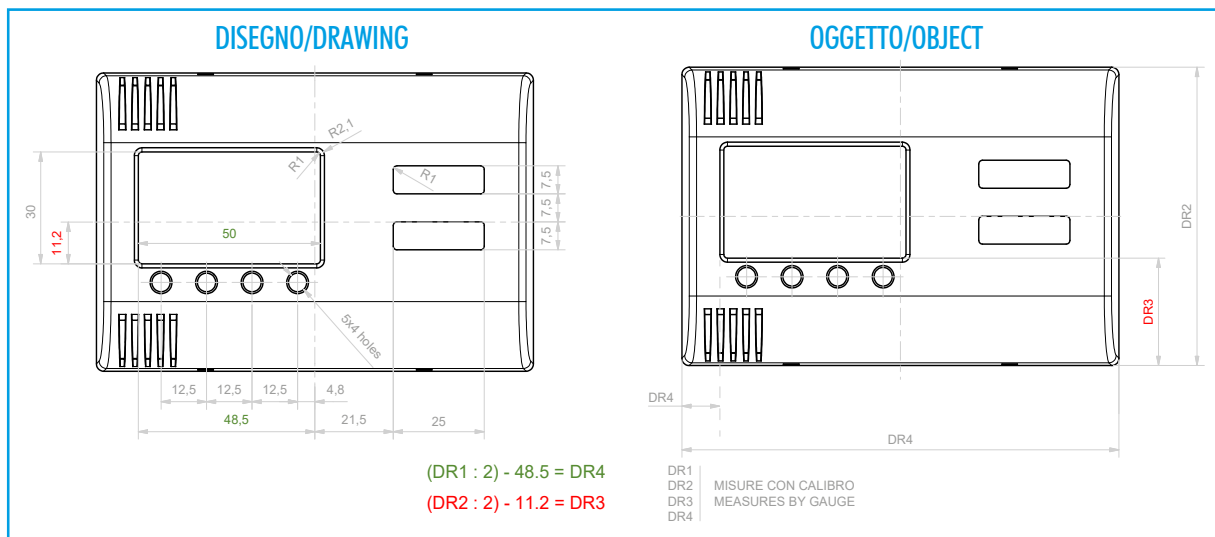
The centring for all the work by Italtronic undergoes a final control using a simple tool, like a gauge.

COME QUOTARE E CONTROLLARE LE MISURE DELLE LAVORAZIONI

Qui sotto riportiamo un esempio di come possono essere eseguite delle misure affinché risultino centrate con altri processi, come quello di STAMPA, e siano ortogonali ai piani di riferimento dei nostri prodotti.

HOW TO QUOTE AND TO CHECK THE MACHINING DIMENSIONS

Below is an example of how the measurements can be taken so that they are centred with other processes, such as PRINT, and are at right angles to the reference surfaces of our products.

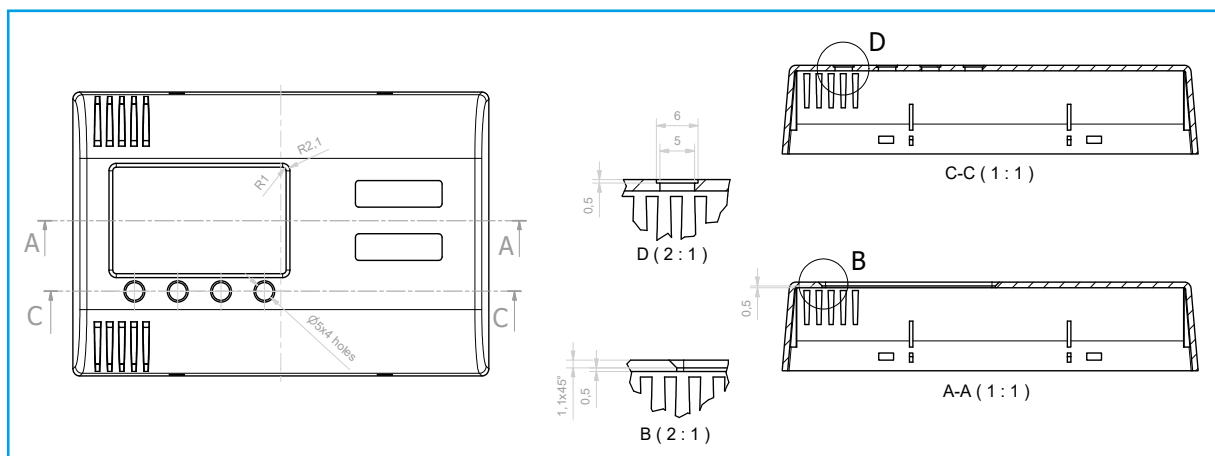


SVASATURE E RIBASSI

ITALTRONIC offre un ottimo servizio di finitura meccanica adatta a migliorare l'estetica del prodotto, con svasature e ribassi.

FLARING & LOWERING

ITALTRONIC offers a very good mechanical Finishing Service for a better aesthetics result of the products, with flaring and lowering.



Le tolleranze dimensionali possono essere ristrette se indicate nel disegno del cliente e se compatibili con i nostri processi produttivi: la fornitura del nostro disegno controfirmato fa da garanzia.

The size tolerances can be less if they are indicated in the customer's drawing and are compatible with our production processes: the supply of our countersigned drawing guarantees this.

Tolleranze dimensionali/Tolerance limits

Secondo tolleranze generali UNI EN 22768/1 media (m):

Average tolerances as per UNI EN 22768/1 medium (m):

DA 0.5 A 3 mm/FROM 0.5 TO 3mm	±0.1 mm
DA 3 FINO A 6 mm/FROM 3 TO 6mm	±0.1 mm
OLTRE 6 FINO A 30 mm/BEYOND 6 AND UP TO 30 mm	±0.2 mm
OLTRE 30 FINO A 120 mm/BEYOND 30 AND UP TO 120 mm	±0.3 mm
OLTRE 120 FINO A 400 mm/BEYOND 120 AND UP TO 400 mm	±0.5 mm

PERSONALIZZAZIONE GRAFICA

ITALTRONIC fornisce un ottimo servizio di personalizzazione grafica sui propri prodotti. È opportuno prendere visione delle note più sotto per ottenere risposte veramente veloci e costi ridotti al minimo.

Nota: Tutti i contenuti devono essere modificabili (generalmente i file non vettoriali non sono modificabili)

In caso contrario, verranno addebitati i costi in base alla complessità nel creare un file di stampa. Per la creazione di un file di stampa a partire da zero abbiamo bisogno di un disegno / schizzo che contenga tutte le dimensioni di lavorazione pertinenti. Se non è possibile fornire i loghi, i simboli (come file di immagine, ad es. Jpg con risoluzione min. 1200 dpi) o eventuali caratteri speciali, sono possibili lievi non conformità.

DOCUMENTAZIONE TECNICA RICHIESTA DA ITALTRONIC

File di stampa ottimale: layout deve sempre essere una grafica vettoriale (no grafica raster) in formato Adobe Illustrator, EPS, file .pdf vettoriale o Corel Draw.

GRAPHIC PERSONALIZATION

ITALTRONIC provides an excellent customised graphic service on its products. Read the notes below for a quick answer and costs reduced to the minimum.

Note: All contents must be editable (non-vector files usually cannot be modified)

Otherwise, additional costs will be charged, according to the complexity of the print file preparation. In order to create a print file from scratch, we need to have a drawing / sketch showing all pertinent working dimensions. If it is not possible to supply logos, symbols (in image-format files, such as jpg, with a minimum resolution of 1200 dpi) as well as any special non-standard characters, slight differences should be expected.

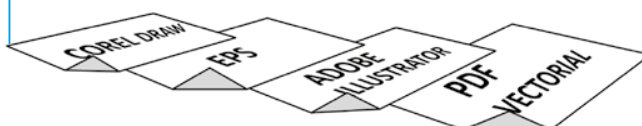
TECHNICAL DOCUMENTATION REQUIRED BY ITALTRONIC

Optimal print file: the layout must always be a vector graphic (no raster graphic) in Adobe Illustration EPS format, vector PDF or Corel Draw.

EXTRA COST



OK



EXTRA COST



Nel caso in cui parte del file (o tutto il file non sia vettoriale, potremo accettare file con le caratteristiche: scala 1:1, inclusi file di immagine, ad esempio jpg o bmp risoluzione minima 1200 dpi.

In case part of the file (or the entire file) is not a vector graphic, we may consider files having the following characteristics: scale 1:1, including image files such as jpg or bmp, 1200 dpi minimal resolution.



Nota: Esempio file immagine alta risoluzione (1200 dpi)

Note: High resolution image file example (1200 dpi)

Nota: Esempio file immagine bassa risoluzione (<1200 dpi)

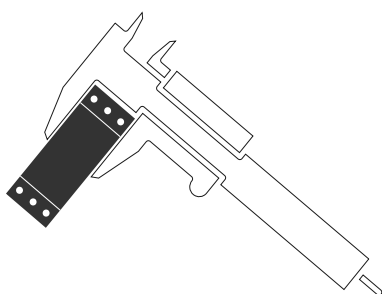
Note: Low resolution image file example (<1200 dpi)

SPECIFICHE TECNICHE GARANTITE

CENTRAGGIO DELLE STAMPE

La centratura di tutte le lavorazioni eseguite da ITALTRONIC è sottoposta a un controllo finale con uno strumento semplice come il calibro.

Qui sotto riportiamo un esempio di come possono essere eseguite delle misure affinché risultino centrate con altri processi, come quello di CNC, e siano ortogonali ai piani di riferimento dei nostri prodotti.



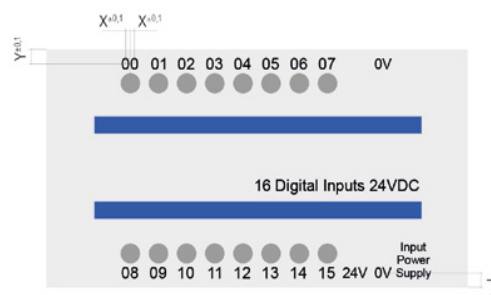
Le tolleranze possono essere ristrette se indicate nel disegno del cliente e se compatibili con i nostri processi produttivi: la fornitura del nostro disegno controfirmato fa da garanzia.

GUARANTED TECHNICAL SPECS

PRINTING CENTRING

The centring for all the work by Italtronic undergoes a final control using a simple tool, like a gauge.

Below is an example of how the measurements can be taken so that they are centred with other processes, such as CNC, and are at right angles to the reference surfaces of our products.



The size tolerances can be less if they are indicated in the customer's drawing and are compatible with our production processes: the supply of our countersigned drawing guarantees this.

Tolleranze dimensionali/Tolerance limits

Con stampa di forma (mm) secondo tolleranze generali UNI EN 22768/1 media (m):

DA 0.5 A 3 mm/FROM 0.5 TO 3 mm	±0.1 mm
DA 3 FINO A 6 mm/FROM 3 TO 6 mm	±0.1 mm
OLTRE 6 FINO A 30 mm/BEYOND 6 AND UP TO 30 MM	±0.2 mm
OLTRE 30 FINO A 120 mm/BEYOND 30 AND UP TO 120 mm	±0.3 mm
OLTRE 120 FINO A 400 mm/BEYOND 120 AND UP TO 400 mm	±0.5 mm
VARIAZIONI PERMESSE/PERMITTED VARIATIONS	Ampiezza della linea ± 10%/Line extent ± 10%
TOLLERANZA DI SPAZI VUOTI/EMPTY SPACE TOLERANCE	Contorno esterno e ritagli (mm) ± 0.3*/External contour and cropping (mm) ± 0.3*

With dye (mm) printing having average tolerances as per UNI EN 22768/1 medium (m):

FINISHING SERVICE EMBEDDED BOX

ITALTRONIC

STAMPA DIGITALE

La stampa digitale è particolarmente indicata quando sono richiesti molti colori, sfumature e tempi rapidi di esecuzione con costi contenuti; per quantità da basse a medio alte.

Il processo di stampa digitale UV con qualità fotografica permette facilmente di poter avere la massima flessibilità per realizzare qualsiasi tipo di grafica a più colori ad un prezzo competitivo anche per piccoli lotti.

Si tratta di una stampa in quadricromia a getto d' inchiostro successivamente catalizzato a mezzo UV, con una dimensione dei pixel molto ridotta che però non consente di ottenere esattamente la tonalità di colore richiesta (scala RAL o PANTONE).

SPECIFICHE TECNICHE:

Superfici: Stampa su ABS, PC/ABS, PPO, PC, PMMA, PA

Profondità massima: 1,5 mm

Colori: CMYK + bianco

Risoluzione: fino a 1440x1200 dpi

Formato massimo di stampa: 297x420 mm



STAMPA TAMPOGRAFICA

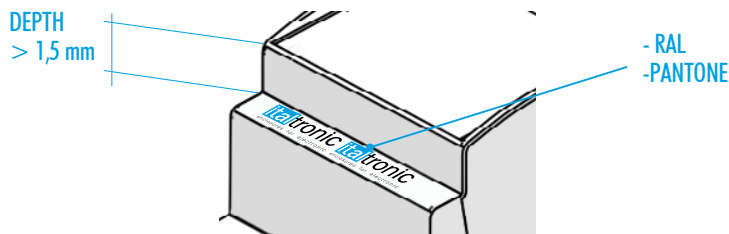
La stampa tampografica è consigliata quando è sufficiente un solo colore e la profondità (scalino) di stampa è superiore a 1,5 mm.

È un procedimento di stampa indiretto, che permette di riprodurre, in modo semplice con elevata fedeltà e risoluzione disegni, scritte e decori sia su superfici piane che su superfici concave, convesse o comunque irregolari. Consigliamo l' impiego di questa tecnologia fino ad un massimo di 2 colori (esempio pannello a 1 o 2 colori) su nostri coprimorsetti, contenitori e anche pannelli.

SPECIFICHE TECNICHE:

Superfici: Stampa su ABS, PC/ABS, PPO, PC, PMMA, PA

Colori: Tutti



STAMPA SERIGRAFICA

È una tecnologia consolidata di stampa industriale, molto utilizzata in tutte le applicazioni in cui sia richiesto un deposito di inchiostro più elevato rispetto ad altre tecnologie di stampa su superfici piane. Il principio per cui una racle spingendo un inchiostro o una pasta attraverso una maglia aperta di un tessuto tecnico ne ottiene un passaggio uniforme e controllato.

SPECIFICHE TECNICHE:

Superfici: Stampa su ABS, PC/ABS, PPO, PC, PMMA, PA

Colori: Tutti

MARCATURA LASER

Consente l' identificazione permanente (monocromatica) del prodotto anche con tratti molto sottili.

SPECIFICHE TECNICHE:

Superfici: Stampa su ABS, PC/ABS, PPO

Colori: Colore a contrasto a seconda del tipo di materiale

DIGITAL PRINT

Digital printing is ideal when a lot of colours are involved, with shading and fast production with limited costs; for small, medium and large quantities.

The UV digital print process with photographic quality allows maximum flexibility in the realization of any type of graphic in several colours and at a very competitive price, even for small quantities.

It is an inkjet four-colour printing method subsequently catalysed by UV, with a consistently reduced pixel size which, on the other hand, does not guarantee exact colour tonality reproduction (RAL table or pantone).

TECHNICAL SPECS:

Surfaces: Print on ABS, PC/ABS, PPO, PC, PMMA, PA

Maximum depth: 1,5 mm

Colours: CMYK + white

Resolution: up to 1440x1200 dpi

Maximum print size: 297x420 mm

PAD PRINTING

Pad printing is recommended when just one colour is sufficient and the printing depth (step) is more than 1.5 mm.

It is an indirect printing process, which allows reproducing high-fidelity and high resolution drawings, writings and decors, on either flat, concave, convex or anyway irregular surfaces. We suggest this technology for prints up to 2 colour (e.g. a panel in 1 or 2 colours) on our terminal covers, containers and panels, too.

TECHNICAL SPECS:

Surfaces: Print on ABS, PC/ABS, PPO, PC, PMMA, PA

Colours: All

SERIGRAPHY PRINTING

It is a consolidated industrial print system, very much used in all applications requiring thicker ink layers in comparison with other flat-surface print technologies. The principle consists in a blade pushing the ink or paste through hollow tangles of technical fabrics, obtaining a controlled and uniform result.

TECHNICAL SPECS:

Surfaces: Print on ABS, PC/ABS, PPO, PC, PMMA, PA

Colours: all

LASER ENGRAVING

Allows permanent identification (monochrome) of the product, even with very thin strokes.

TECHNICAL SPECS:

Surfaces: Print on ABS, PC/ABS, PPO

Colours: Contrasting colour depending on the material type

Riproducibilità del colore/Colour reproducibility

	SERIGRAFIA/SERIGRAPHY	TAMPOGRAFIA/PAD-PRINTING	DIGITALE/ DIGITAL
FEDELTA' / FIDELITY	90%	90%	100%
COLORE CAMPIONE/SAMPLE COLOUR	100%	100%	60%